

RIVCLINCH® 0201 IP

Pneumatikwerkzeug mit hoher Taktfrequenz



BÖLLHOFF

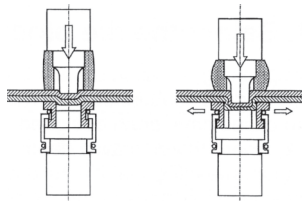
attexor



RIVCLINCH® 0201 IP

Metallverbindungen ohne Verbindungselemente

Beim Clinchen oder Durchsetzfügen von zwei oder mehreren Blechen wird das Metall in einer Pressmatrize durch den Stempel plastisch verformt. Die Verbindung entsteht, wenn das Metall am Matrizenboden seitlich wegfließt.



Das Ergebnis ist eine qualitativ hochwertige Verbindung ohne zusätzliches Verbindungselemente wie Schrauben oder Nieten und ohne Oberflächenbeschädigung, das heißt ohne die beispielsweise bei Schweißverbindungen erforderliche Nacharbeit.

Die eingebaute, einfache Hubend-Einstellmutter der RIVCLINCH® 0201 IP Zange ermöglicht verschiedene Anwendungen. Die Anpassungsfähigkeit der RIVCLINCH® Werkzeuge gestattet überdies, ohne Neueinstellung der Clinch-Zange unterschiedliche Blechstärken und Metalle zu verbinden.

Ein Plug-and-Play Handwerkzeug

Diese neuartige und außergewöhnlich produktive Clinchzange ist ein leichtgewichtiges Plug-and-Play Werkzeug. Sie arbeitet vollpneumatisch, mit einem eingebauten Mechanik-Verstärker zur Erzeugung der hohen, für eine einwandfreie Clinchverbindung erforderlichen Werkzeugschließkraft. Die einfache Handhabung macht diese Zange in der Werkstatt und am Arbeitsplatz besonders universell und hilfreich einsetzbar.

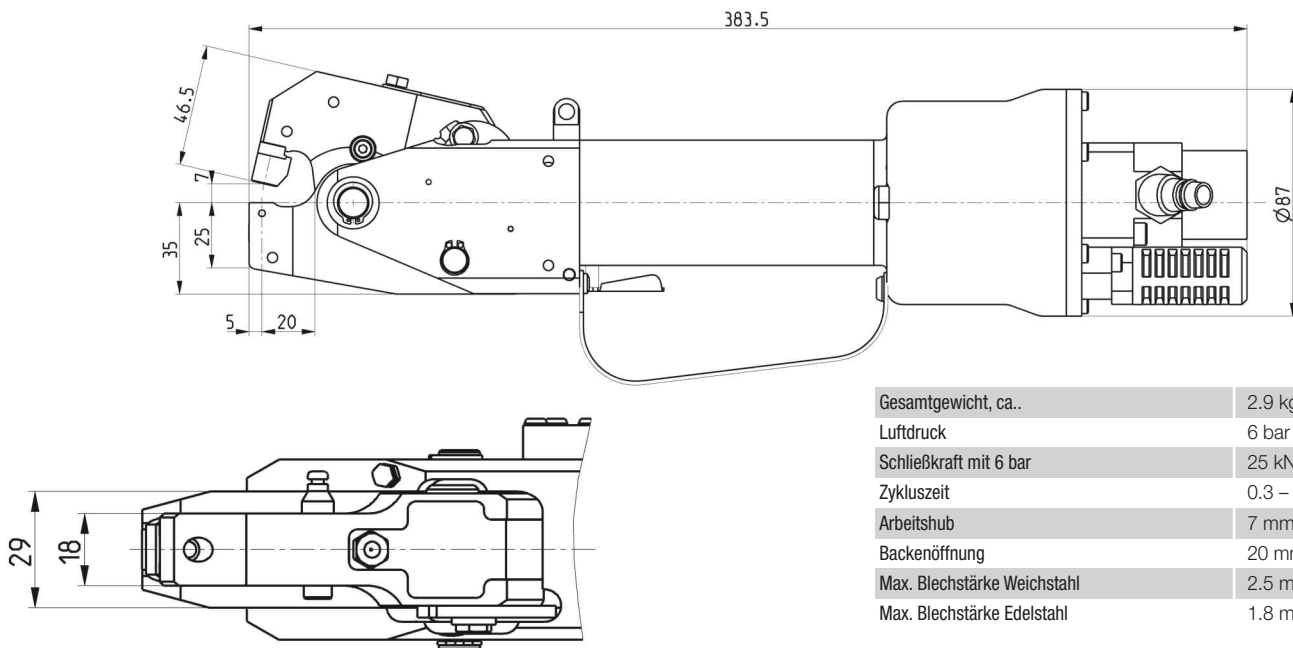
Schnell-Clinchen

Das zweistufige Druckluftventil und der besonders geformte, rechteckige Zangenschnabel ermöglicht mit dieser Clinchzange in der Serienfertigung eine außergewöhnliche Schnelligkeit von mehr als zwei Clinchungen pro Sekunde.

Kurze Amortisationszeit

Dank der hohen Produktivität, der langen Werkzeuglebensdauer und dem Wegfall sämtlicher Betriebsstoffe und aufwändiger Installationen, wie Hydraulikgeneratoren oder Spannungstransformatoren, wird in den meisten Fällen eine hohe Investitionsrendite erreicht.

Technische Daten



Gesamtgewicht, ca..	2.9 kg
Luftdruck	6 bar
Schließkraft mit 6 bar	25 kN
Zykluszeit	0.3 – 0.7 s
Arbeitshub	7 mm
Backenöffnung	20 mm
Max. Blechstärke Weichstahl	2.5 mm
Max. Blechstärke Edelstahl	1.8 mm

Ausstattung

Die Clinchzange wird komplett und gebrauchsfertig mit einer Aufhängering geliefert. Druckluftversorgung und Gewichtskompensator sind als Sonderausstattungen lieferbar. Ausserdem sind viele unterschiedliche Geometrien für Abisolierzangen lieferbar.

Werkzeugsätze

Werkzeugsätze können je nach Anwendungsfall aus der Original RIVCLINCH® Serie ST 332/312 (rechteckig) oder SR403 (rund) zur Herstellung der unterschiedlichen Verbindungen zusammengestellt werden.

Werkzeugsätze



Zangen-Nr.

Bezeichnung	Ref
RIVCLINCH® 0201 IP	3 842 2112 550
Werkzeugsatz SR403 07 37 07	3 924 2703 710
Werkzeugsatz SR403 10 32 07	3 924 2703 720
Werkzeugsatz ST332 12 30 03	3 924 2717 600
Werkzeugsatz ST332 09 30 03	3 924 2717 605
Werkzeugsatz ST332 07 30 03	3 924 2717 610
Werkzeugsatz ST312 10 30 03 Z1	3 924 2717 615
Werkzeugsatz ST312 08 30 03 Z1	3 924 2717 620
Werkzeugsatz ST312 07 30 03 Z1	3 924 2717 622
Werkzeugsatz ST312 12 30 03 Z1	3 924 2717 625
Werkzeugsatz ST332 12 50 03	3 924 2717 630
Abisolierzange Ø 16 x 11	3 924 9896 331

