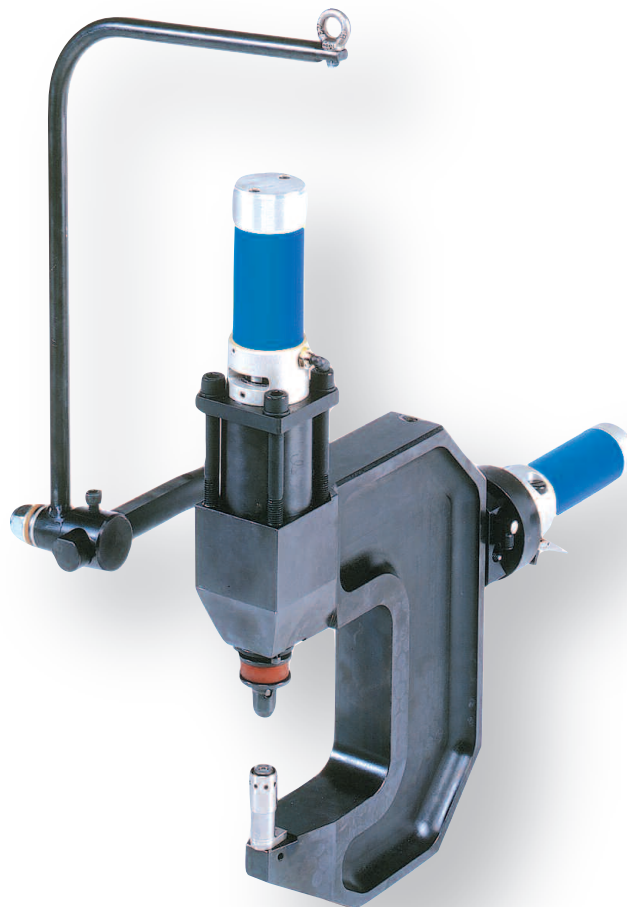


RIVCLINCH® 1106 P50 PASS

Handgeführte, leistungsstarke Mehrzweck-Clinchmaschine



BÖLLHOFF

attexor



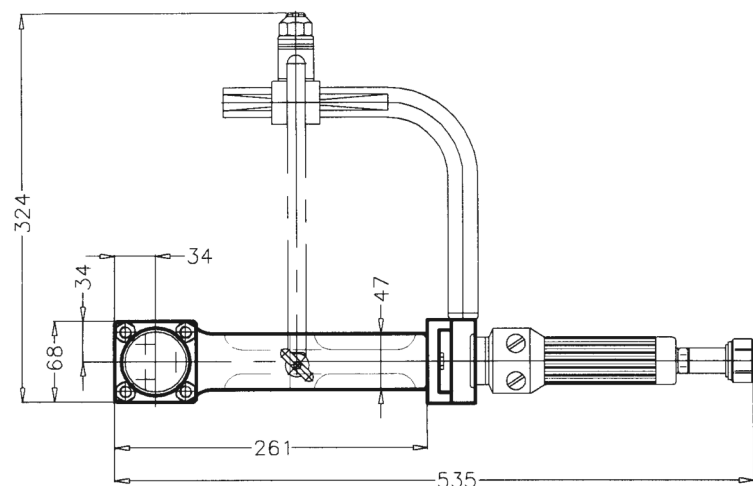
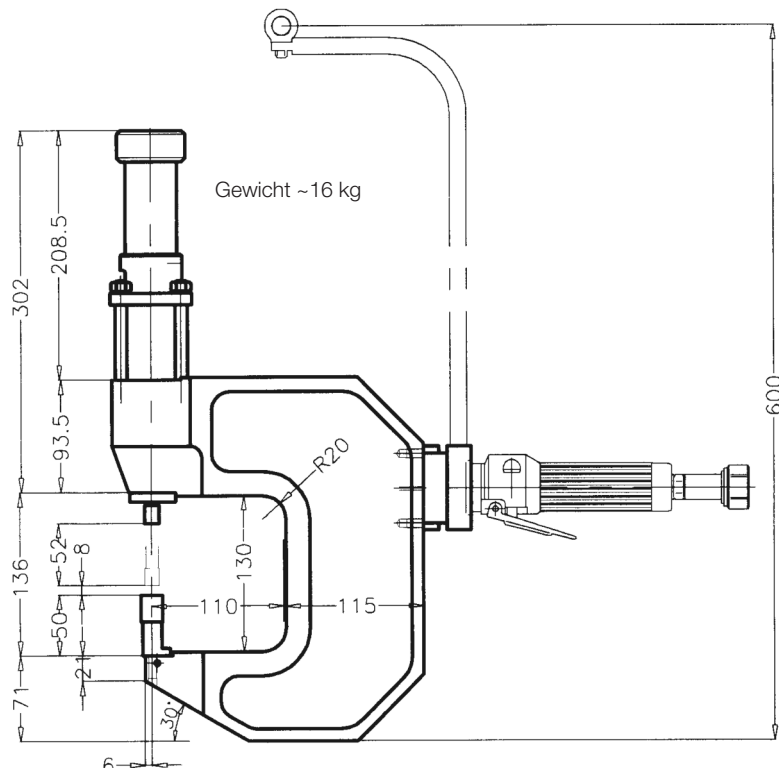
RIVCLINCH® 1106 P50 PASS

Haupteigenschaften

Handgeführte, leistungsstarke Mehrzweck-Clinchmaschine. Mit dem einzigartigen PASS-System (passives Vorhubsystem) in Serienausstattung. Es besteht aus einem unabhängigen Auslöser für den Vorhub mit geringer Kraft. Verbleiben weniger als 8 mm Zustellhub, kann mit Hilfe des zweiten Auslösers der kräftige Arbeitshub für den Clinchvorgang ausgelöst werden. Zusätzlich zum Sicherheitsaspekt bietet das PASS-System die Möglichkeit, eine exakte Positionierung des Werkzeuges in der Fügezone vor dem eigentlichen Clinchvorgang durchzuführen. Die Konstruktion wurde durch eine Gewichtsverringern und integrierte Hydraulikleitungen und -funktionen optimiert. Die Maschine ist durch die leicht handzuhabende gyroskopische Aufhängung in allen Positionen gewichtskompensiert und gut zu händeln.

Die Drehachse liegt um den Handgriff und den Hydraulikschwenkanschluss, um das Handling des Arbeitskopfes mit einer Hand und ohne Kraftanwendung zu ermöglichen. Inklusive Booster und 2 m Schlauch.

Technische Daten



Ausstattung

- Mechanischer Abstreifer (auf Kolbenstange).
Hinweis: An der Matrizen Seite ist aufgrund der Arbeitsweise der Matrize kein Abstreifer erforderlich.
- Gyroskopische Aufhängung mit Drehlager zwischen Handgriff und C-Rahmen
- Federzug-Gegengewicht 14-18 Kg

Werkzeugsätze

- Runde Matrizen Serien SRx03, SRx02, Ø 5.0, 6.0, 7.0 mm
- Rechteckige Matrizen Serie STxy2, Breite 4.3, 5.0 mm
- Matrizen-Schutzkäfig und Verlängerungen

Ges.gewicht Werkzeugkopf, inkl.		16 kg	35 lbs
Druckluftanschluss	min.	4 bar	58 psi
	max.	6 bar	87 psi
Hydraulikdruck bei 6 bar		350 bar	5'000 psi
Max. Schließkraft bei 6 bar		50 kN	110 klbs
Max. Kolbenkraft beim Vorhub		50 N	11 Lbs
Arbeitshub		6.5 mm	0.55"
Vorhub		52 mm	2.0"
Gesamthub		60 mm	2.36"
Zykluszeit, Arbeitshub		0.9 to 1.5 s	
Max. Blechstärke Weichstahl		4.0 mm	0.16"
Max. Blechstärke Edelstahl (ST Werkzeugsatz)		3.0 mm	0.12"

